



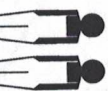
Набор мебели "Шервуд"

С 10.01.18

Комод

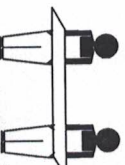
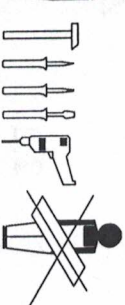
Модуль Ш 4

Проект БНЗ 79.04.00.00.00



Инструмент для сборки

в комплект поставки не входит



1, 2 - 1056x416 - 2шт.
3 - 466x120 - 1шт.
4 - 500x224 - 1шт.
5, 7 - 466x56 - 6шт.
6 - 466x334 - 1шт.
6, 1 - 462x220 - 4 шт.
5, 2 - 350x120 - 8 шт.
6, 3 - 409x120 - 4 шт.
ХДФ(дно) 439x360 - 4 шт.
9 - 462x350 - 1шт.(ХДФ+текстиль)
12 - ХДФ 960x248 - 2 шт.

Инструкция по сборке

Детали, составляющие изделие, пронумерованы.

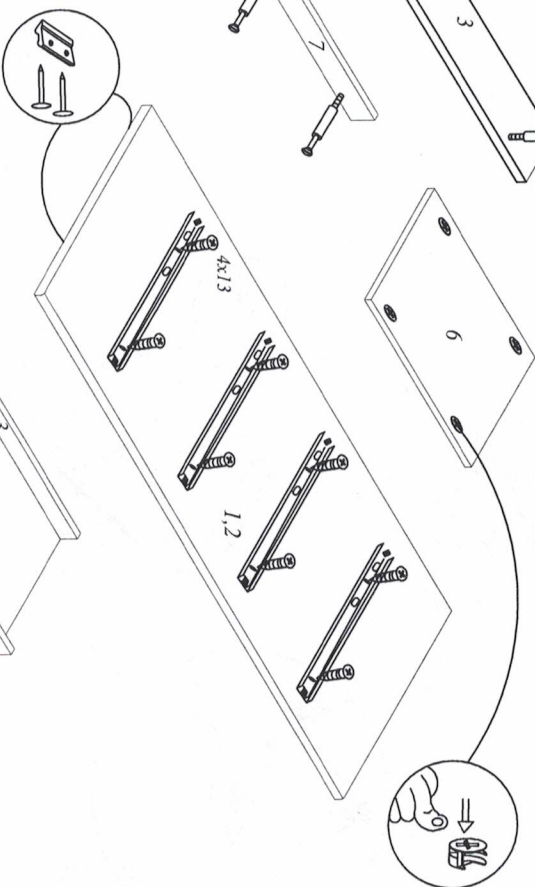
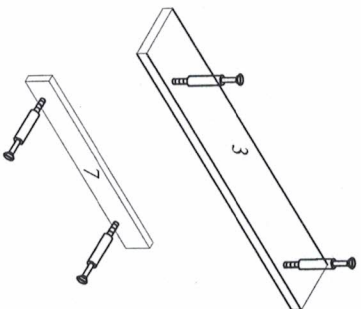
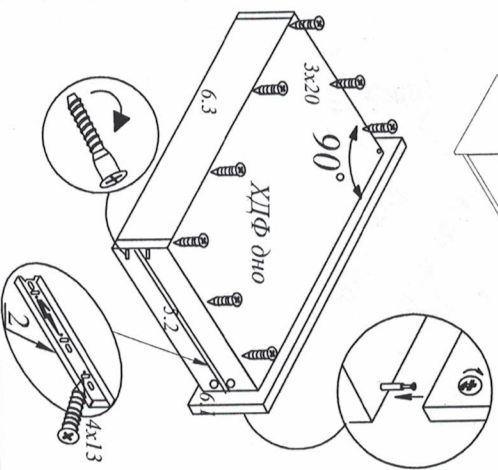
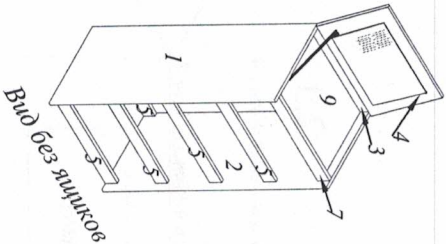
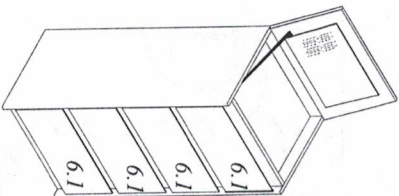
Номера и названия деталей проставлены на упаковочных этикетках и соответствуют номерам деталей в данной инструкции

1. Подготовка деталей к сборке

УВАЖИТЕЛЬН ПОКУПАТЕЛЬ!

Благодарим Вас за приобретение нашего изделия мебели. Чтобы наша мебель доставляла Вам радость, просим соблюдать указания в этой инструкции, аккуратно распаковать. Сохранность и долговечность мебели зависит от правильного использования и ухода за ней.

1.1



Издаче снимается с гарантийного обслуживания в следующих случаях:

- Гарантийный срок эксплуатации корпусной мебели - 24 месяца
- Претензии по комплектности и качеству: доставка, параваловка, покупателем в магазине, где была приобретена мебель.
- Претензии вносятся исключительно работами и заменой дефектных деталей.
- Настоящая гарантия не распространяется на замену деталей в связи с их естественным износом.

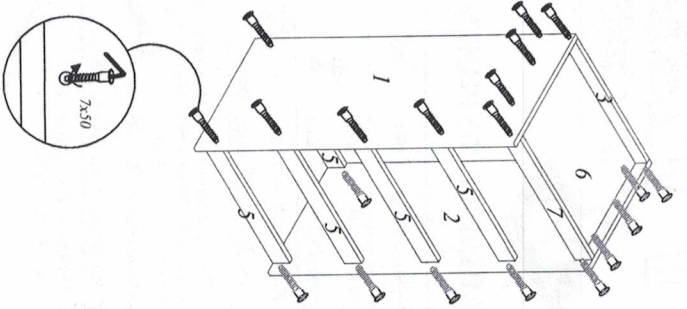
Гарантийный срок эксплуатации мебели вытовой-24мес.

КОМПЛЕКТ ФУРНИТУРЫ

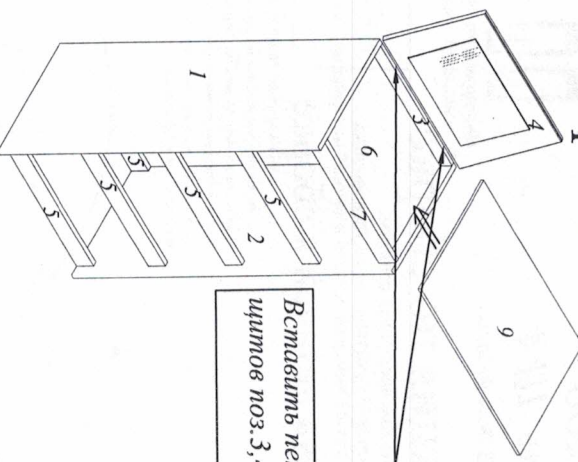
Амортизатор - 2шт.	
Шруны 3x20 - 32 шт	
Шруны 4x16 - 12 шт	
Подъемник - 4 шт.	
Газовы2х25 - 22 шт.	
Ключ №4 для заворачивания винта - 1 шт. (только в комплекте с директой под ключ-шестигранный)	
Винн-директа 7x30 - 36шт	
Заглушка самоклеющаяся- 20шт	
Направляющие шариковые L=350мм - 4 комплекта	
Шруны 4x13 - 48 шт	
Смазка эксцентриксовая Rastex 15/16 в комплекте - 20шт	
Кронштейн - 1 шт.	
Петля секретерная - 2 шт.	

2. Сборка комода

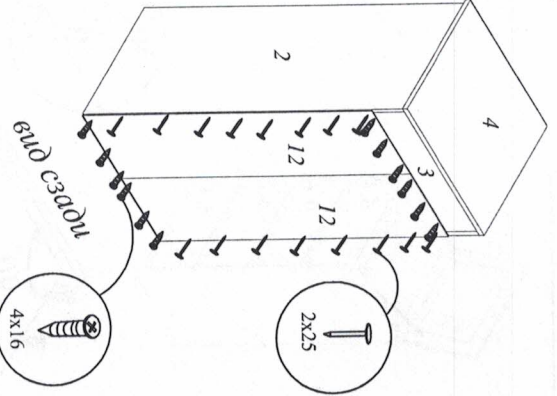
2.1



2.2



2.3



Крутицей крепить по
наколам на штитах поз.1,4

Вставить петли в отверстия
щитов поз.3,4, прикрутите шурупами

Вставить в деталь поз.3

Предупреждения и юза за мебелью

- Для сохранения мебели в течение длительного времени необходимо соблюдать следующие правила:
- при эксплуатации соединенный периодически подтягивать винты;
 - удалять пыль мягкой тканью или специальной пылесосной насадкой;
 - оклеивать мебель и удалять наклеивание на деталях только специальными составами, предназначенными для ухода за мебелью;
 - беречь поверхность от повреждений, т.к. их ремонт невозможен;
 - предохранять изделие от попадания на поверхность кислот, щелочей, растворителей;
 - не содержать изделие в воде, неоплавленых, непроветриваемых помещениях;
 - не устанавливать изделие вблизи отопительных приборов;
 - не устанавливать по поверхности тяжелые твердые предметы;
 - не ставить на поверхность горячие предметы;
 - не применять при очистке бытовые чистящие средства;
 - после сборки изделие устанавливать на ровной, горизонтальной поверхности, во избежание перекоса изделия.

